

訂購編號: **RV-2A-X-Y-Z**

控制方式:
圖示為L型螺桿

六角邊
28.5 Hex.
(1 1/8 inch)

二次
壓感應口 ③

1.00-14UNS-2A

出油 ②

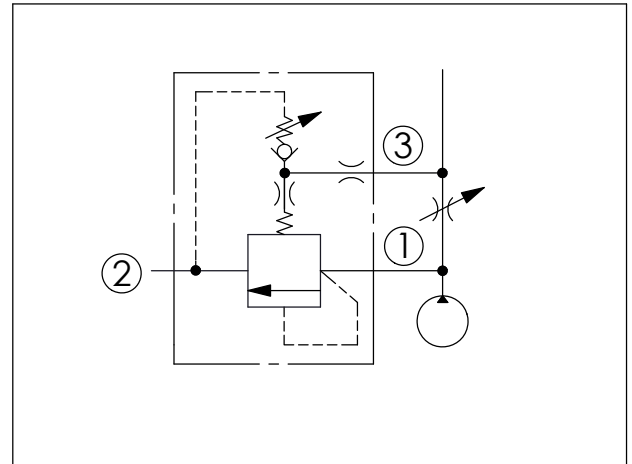
進油 ①

定位肩部

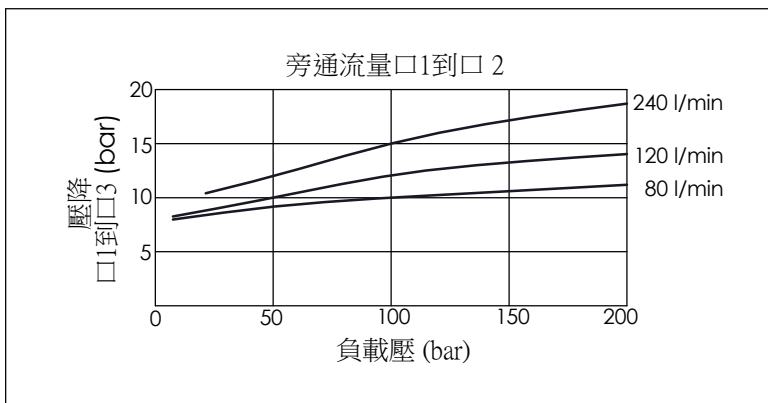
L=71
K=78

35.1

尺寸單位:mm



技術參數		
額定壓力:	350	bar
額定流量:	80	l/min
成型孔:	2A-3	
安裝扭矩:	60-70	Nm
重量:	0.29	kg



X	結構設計選項	
3B	活塞無節流孔壓力補償 差壓為8 bar	
響應時間=10 ms 最大內漏量 (50 cc/min./70 bar)		

Y	控制彈簧選項	
	調壓範圍	
A	7 to 210 bar (標準設定壓力 70 bar)	
C	10.5 to 420 bar (標準設定壓力 70 bar)	
W	10.5 to 315 bar (標準設定壓力 70 bar)	

Z	控制方式選項	
L	標準內六角螺桿	
K	調鈕附設定鈕	
C	不鏽鋼材質 防調封蓋	