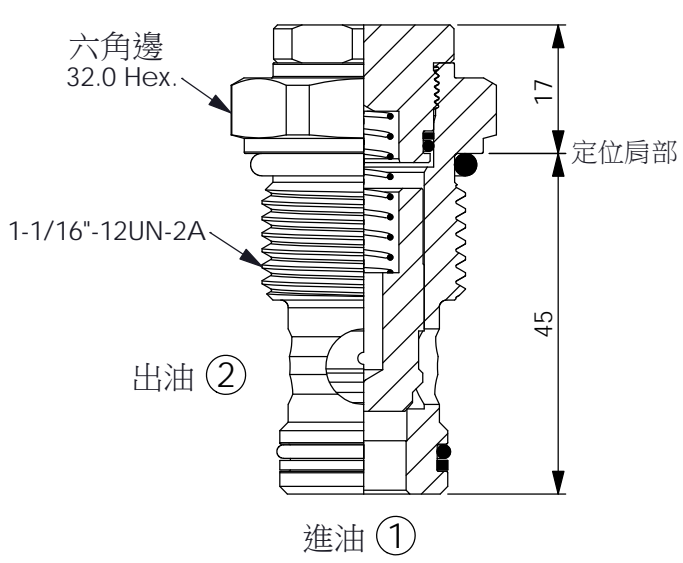


訂購編號: **CV-12W-X-Y-Z**



六角邊  
32.0 Hex.

1-1/16"-12UN-2A

出油 ②

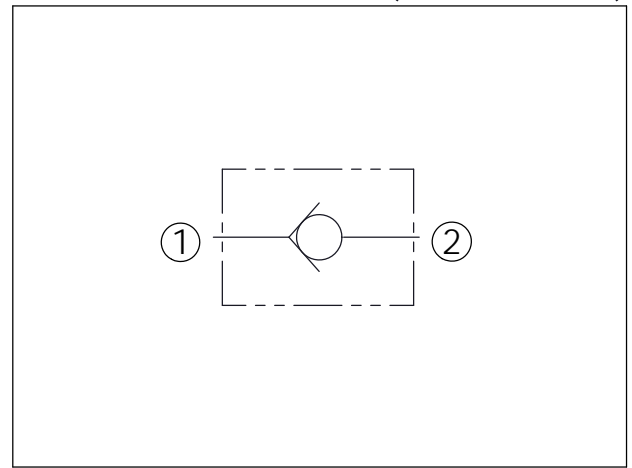
進油 ①

17

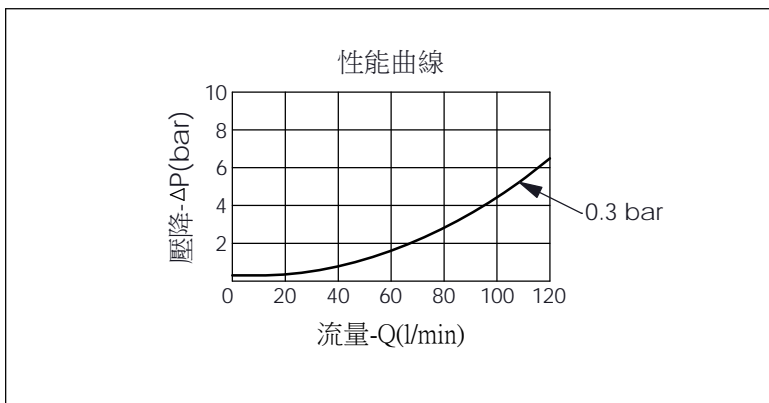
定位肩部

45

尺寸單位:mm



技術參數		
額定壓力:	350	bar
(最大壓力:	420	bar)
額定流量:	100	l/min
成型孔:	12W-2	
安裝扭矩:	45-55	Nm
重量:	0.20	kg



X	結構設計選項	
22	① 通 ② (自由流)	

Y	控制彈簧選項	
	開閥壓	
03	0.3 bar	
10	1.0 bar	
50	5.0 bar	

Z	控制方式選項	
N	不可調	