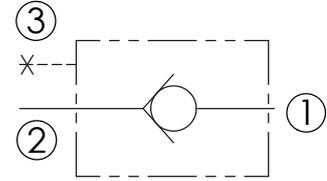
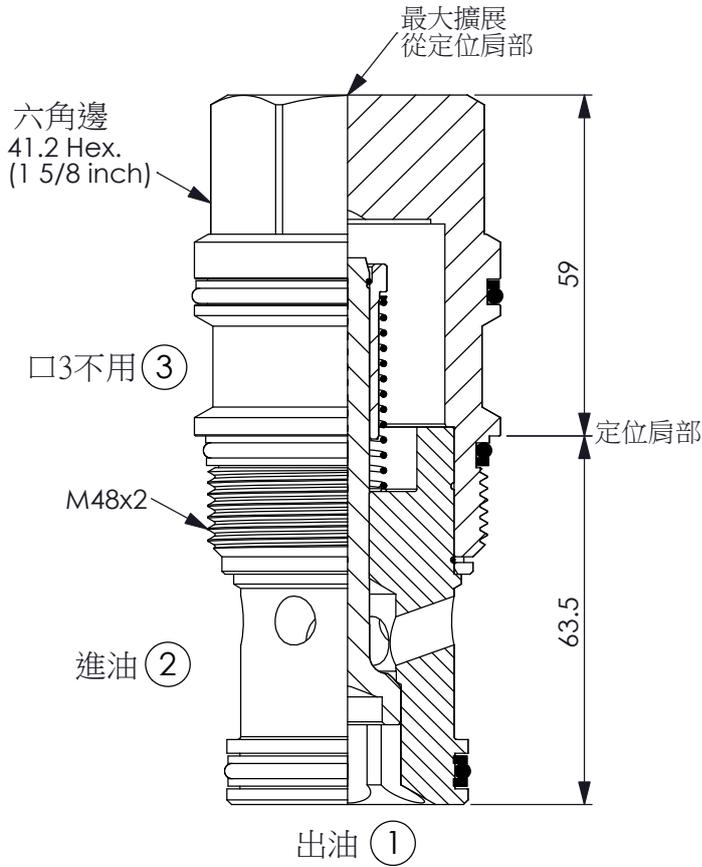


訂購編號:

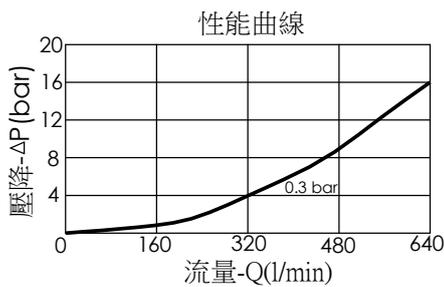
CV-19A-X-Y-Z



技術參數

額定壓力:	350	bar
額定流量:	480	l/min
成型孔:	19A-3	
安裝扭矩:	475-500	Nm
重量:	1.08	kg

尺寸單位:mm



X 結構設計選項

21 ② 通 ① (自由流)

Y

控制彈簧選項

開閥壓

03	0.3 bar
10	1.0 bar
20	2.0 bar
35	3.5 bar
50	5.0 bar
70	7.0 bar

Z

控制方式選項

N 不可調