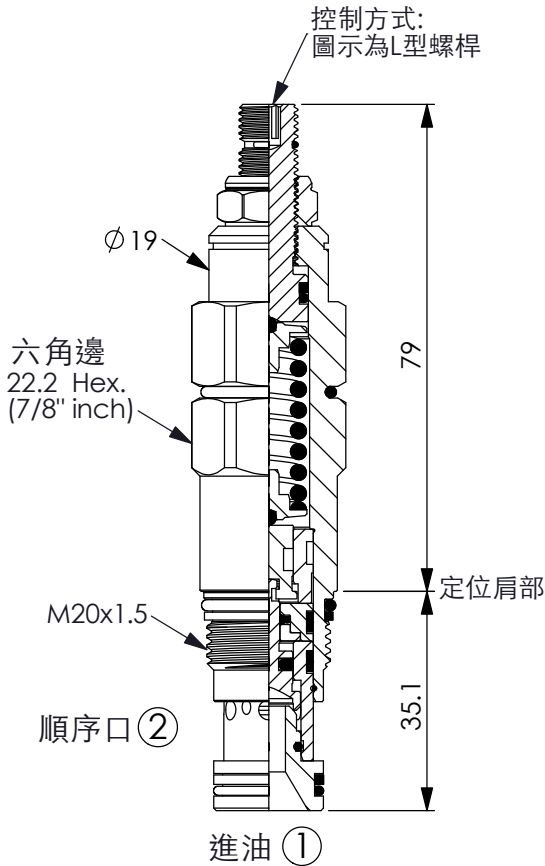
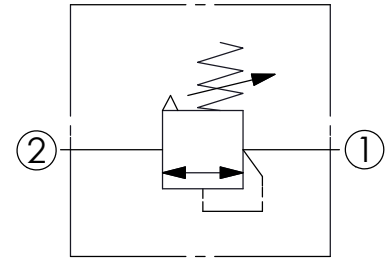


訂購編號:

SD-13A-X-Y-Z

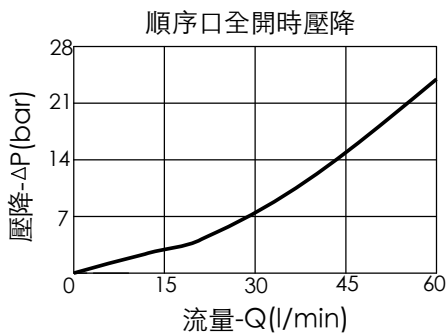


尺寸單位:mm



技術參數

| | | |
|-------|-------|-------|
| 額定壓力: | 350 | bar |
| 額定流量: | 60 | l/min |
| 成型孔: | 13A-2 | |
| 安裝扭矩: | 40-50 | Nm |
| 重量: | 0.20 | kg |



X 結構設計選項

20 標準型

響應時間=2 ms
此閥為提動軸結構
最大內漏量:0.7 cc/min.

Y

控制彈簧選項

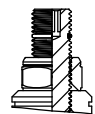
調壓範圍

| | |
|----------|-------------------------------|
| A | 35 to 210 bar (標準設定壓力 70 bar) |
| B | 20 to 105 bar (標準設定壓力 70 bar) |
| D | 14 to 55 bar (標準設定壓力 28 bar) |
| W | 55 to 315 bar (標準設定壓力 70 bar) |

Z

控制方式選項

L 標準內六角螺桿



C 不鏽鋼材質
防調封蓋

