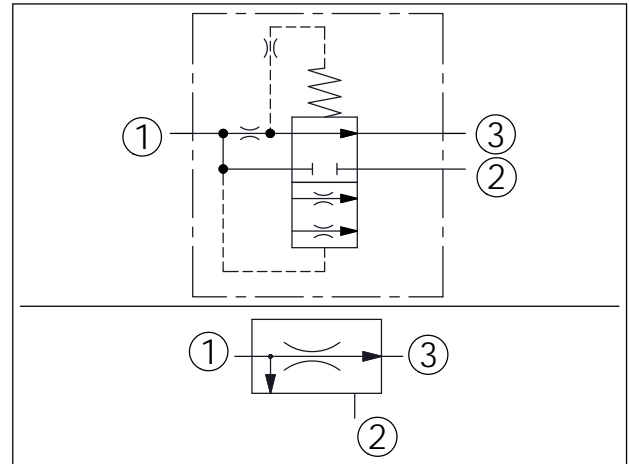
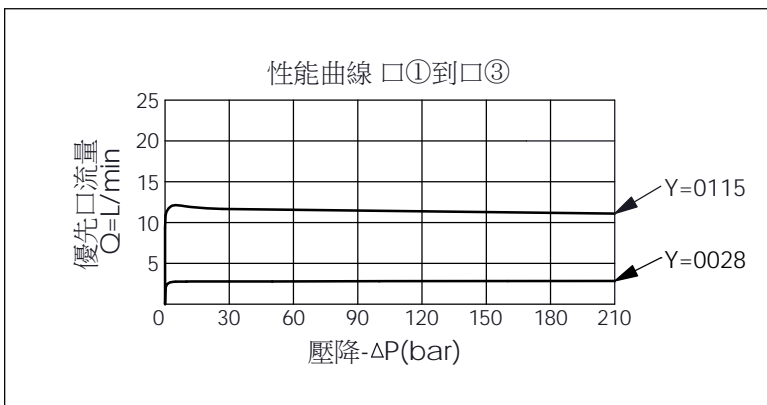


訂購編號: **FR-10W-X-Y-Z**

尺寸單位:mm



技術參數		
額定壓力:	240	bar
最大進油口流量:	38	l/min
優先口流量範圍:	0.4-23	l/min
成型孔:	10W-3	
安裝扭矩:	35-45	Nm
重量:	0.22	kg
· 優先口封閉無流量時, 口1到口2同時也將封閉		



X	結構設計選項	
3F	固定節流孔, 旁通限流, 壓力補償	

Y	優先流量選項 (客戶指定優先口流量)	
0025	2.5 LPM	
0028	2.8 LPM	
0115	11.5 LPM	
· 工廠設定的流量約為客戶指定流量的±10% · 差壓彈簧 6.5 bar		

Z	控制方式選項	
N	不可調	