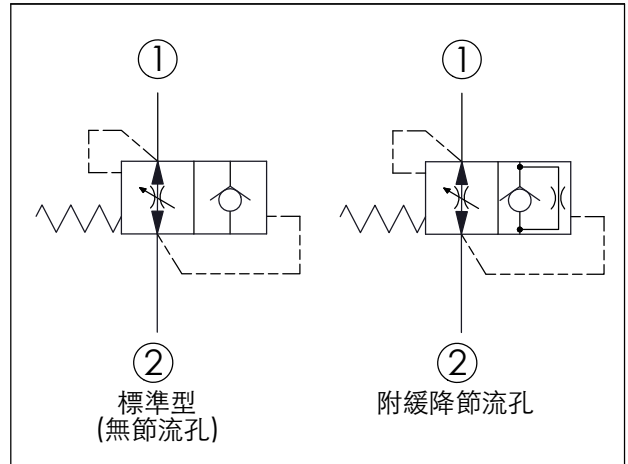
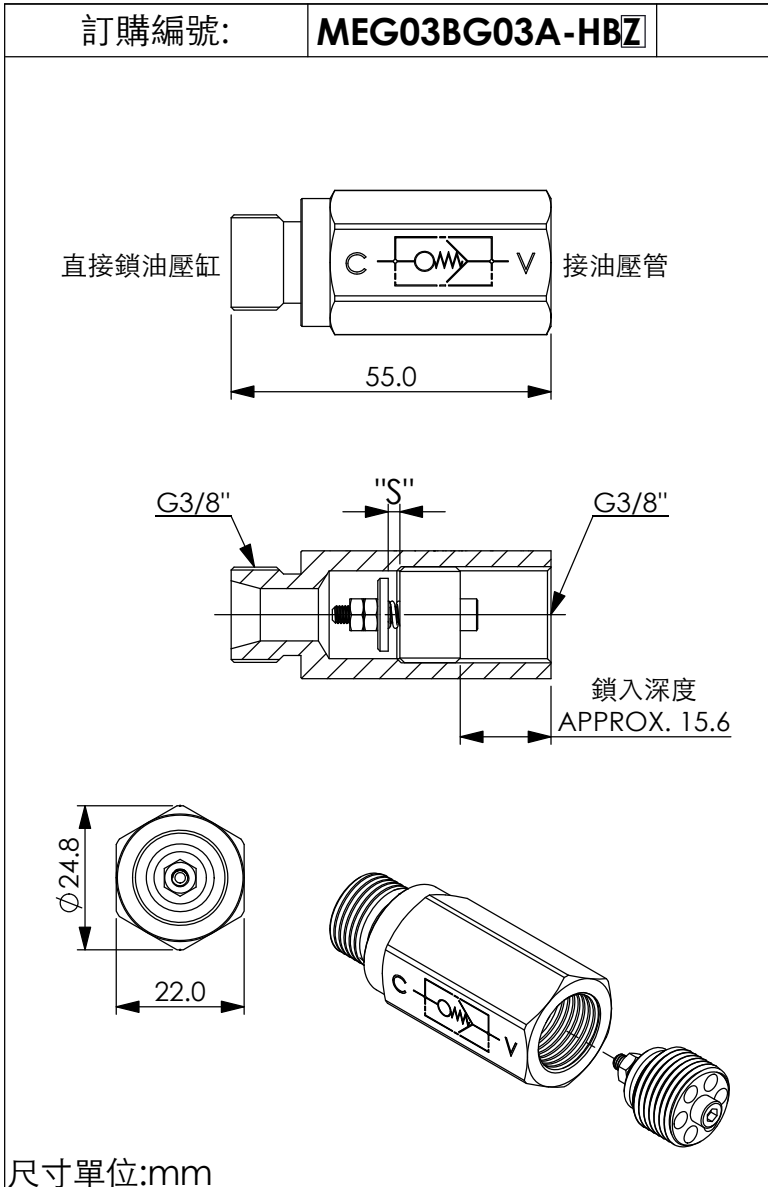


## 管路破裂油路關閉保護閥 (鎖入型, G3/8'外牙轉G3/8'內牙, 六角本體)



### 技術參數

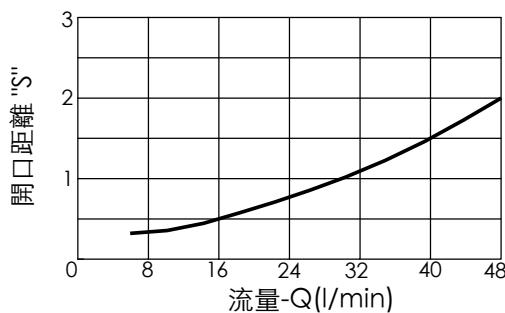
額定壓力:	350	bar
使用油溫範圍:	-40 到 120	°C
過濾精度:	25 μm (額定或更佳)	

重量	流量		安裝扭矩
	kg	最小 最大	
0.098	6	50	3±1

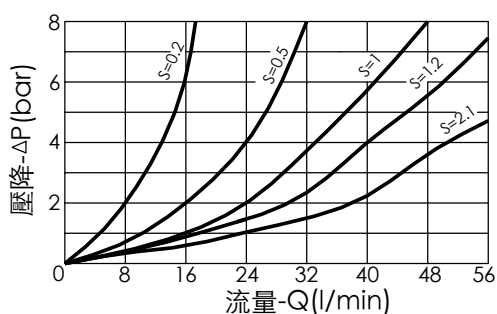
Z	節流孔直徑 (mm)			
00	無節流孔		10	1
05	0.5		12	1.2
06	0.6		13	1.3
07	0.7		15	1.5
08	0.8		19	1.9
09	0.9		20	2.0

訂購時可指定節流孔徑,當閥件因為管路破裂關閉後,可以緩慢的讓負載油壓缸降到最低點。

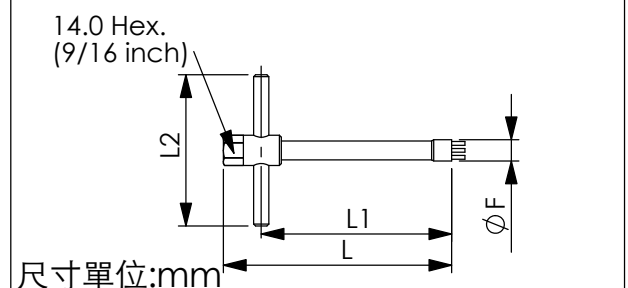
以下的性能曲線誤差值約±10%  
若不指定流量,工廠的預設值流量 50 LPM, 開口距離 "S" = 2.0 mm



在各種開口距離時,油口①到②的流量曲線



### 安裝工具尺寸



F	L	L1	L2	工具訂購編號
15	120	108	80	HBG03-T