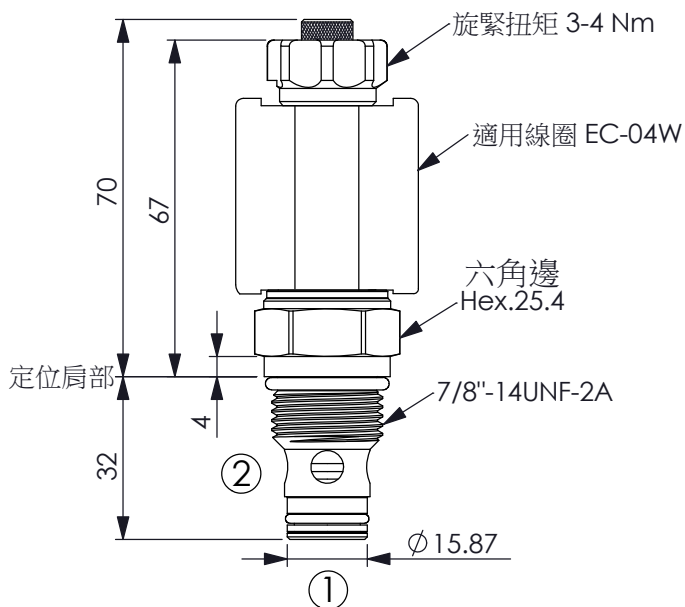
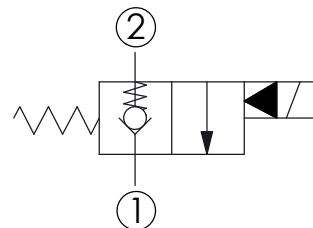


訂購編號: **EP-10W-X-Y-Z-85**

此閥在非常小的流量時, 仍然可以快速的反應



尺寸單位:mm



技術參數

| | | |
|---------|---------|-------|
| 額定壓力: | 350 | bar |
| 額定流量: | 70 | l/min |
| 成型孔: | 10W-2 | |
| 安裝扭矩: | 44-56 | Nm |
| 重量: | 0.16 | kg |
| 使用油溫範圍: | -40~120 | °C |

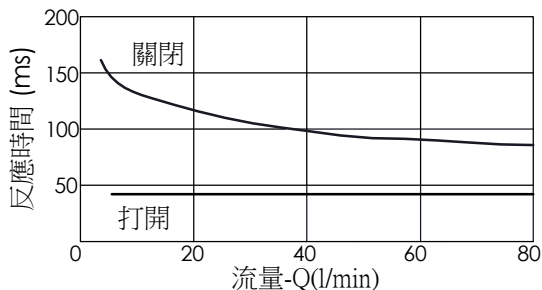
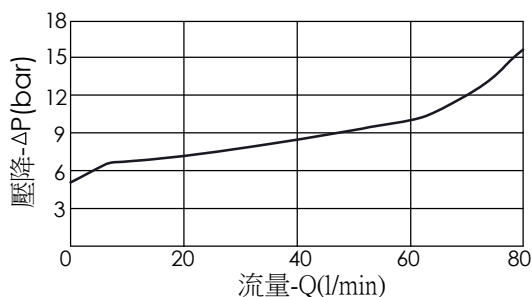
最大內漏量: 0.15 cc/每分
(3 滴/每分) 壓降 350 bar時

過濾精度: 25 μm (額定或更佳)

線圈需要的最低電壓
額定電壓的 90 %

線圈必須分開訂購

安裝位置: 不限制



| X | 結構設計選項 | |
|----|----------------------------|--|
| 2A | 2 口、20 瓦線圈 Φ 12.7 mm 磁管 | |

| Y | 油路方向功能選項 | |
|----|-------------------------------|--|
| 01 | 常閉型, 通電時, 口2通口1 但此時口1無法通口2 | |

當不通電時, 此閥如止回閥, 容許口1流至口2, 但口2無法流至口1
當通電時, 此閥容許口2流至口1, 但很難從口1流至口2
若需要雙向流動, 請參考 Y=05型

| Z | 輔助裝置選項 | |
|---|--------|--|
| N | 不可調 | |
| M | 旋鈕輔助裝置 | |