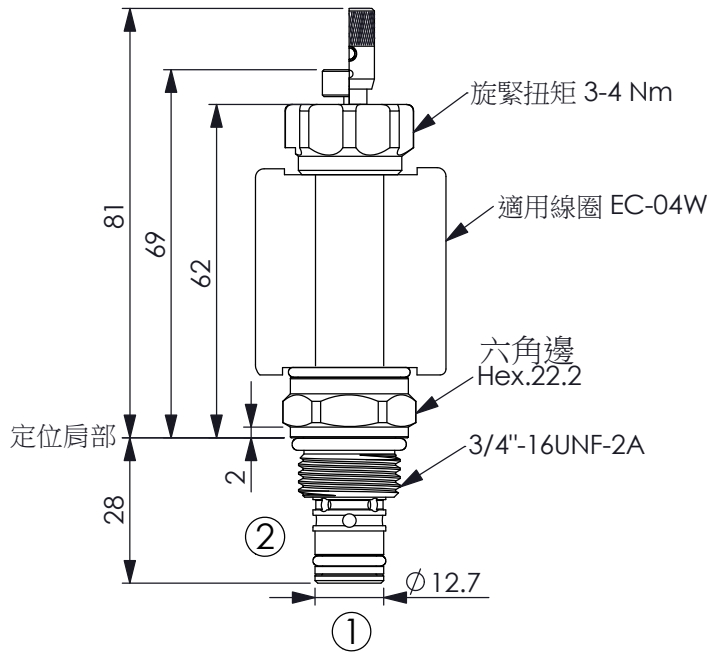
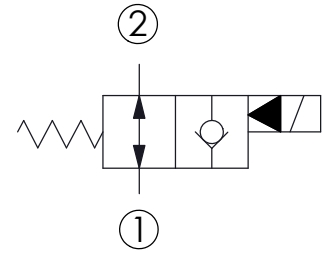
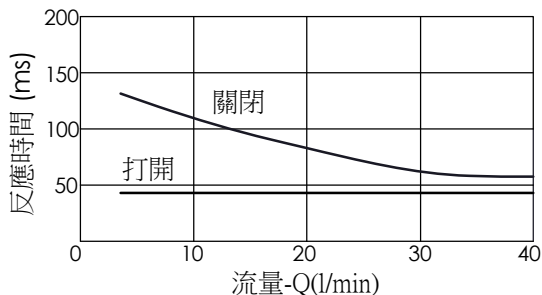
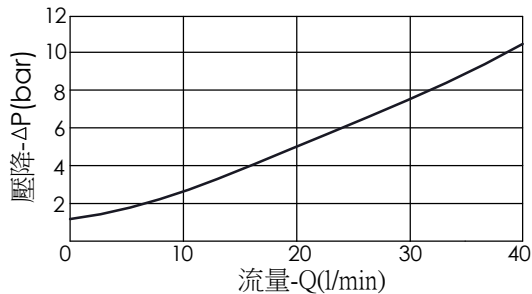


訂購編號: **EP-08W-X-Y-Z-04**



尺寸單位:mm



### 技術參數

額定壓力:	350	bar
額定流量:	30	l/min
成型孔:	08W-2	
安裝扭矩:	39-51	Nm
重量:	0.13	kg

使用油溫範圍: -40~120 °C

最大內漏量: 0.15 cc/每分  
(3 滴/每分) 壓降 350 bar時

過濾精度: 25 μm (額定或更佳)

線圈需要的最低電壓  
額定電壓的 90 %

線圈必須分開訂購

安裝位置: 不限制

X	結構設計選項	
2A	2 口、20 瓦線圈 Ø 12.7 mm 磁管	

Y	油路方向功能選項	
06	常開型, 雙向流動 通電時, 單向流, 口2封閉	
當不通電時,此閥容許口1及口2,雙向流動 當通電時,此閥如止回閥,容許口1流至口2,但口2無法流至口1		

Z	輔助裝置選項	
N	不可調	
P	推桿輔助裝置	
T	推桿附扭轉 固定輔助裝置	