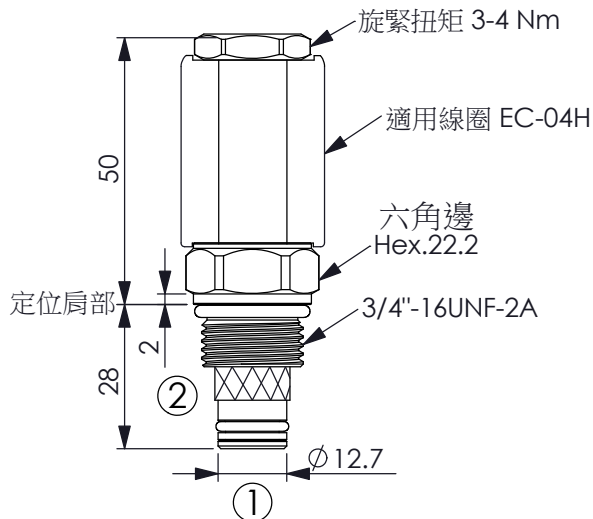
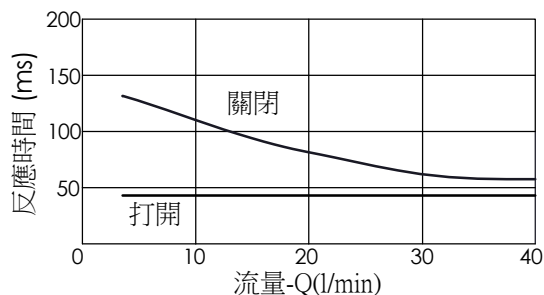
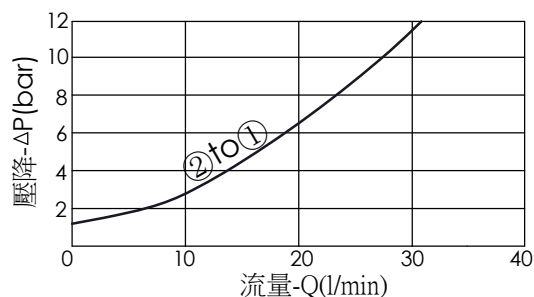


訂購編號: **EP-08W-X-Y-Z-04**

注意:此閥是為了節省外部空間而設計
只適用**EC-04H**型線圈
請與Winner銷售部門洽詢更詳細的技術資料



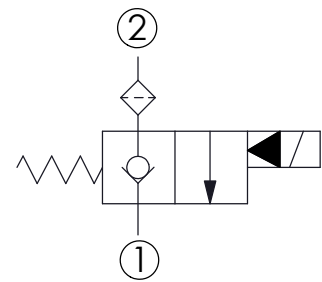
尺寸單位:mm



Y 油路方向功能選項

07 常閉型附濾網, 通電時口2通口1
但此時口1無法通口2

當不通電時,此閥如止回閥,容許口1流至口2,但口2無法流至口1
當通電時,此閥容許口2流至口1,但很難從口1流至口2
若需要雙向流動,請參考 Y=05型 (請與Winner 公司洽詢)



技術參數

額定壓力:	210	bar
額定流量:	30	l/min
成型孔:	08W-2	
安裝扭矩:	39-51	Nm
重量:	0.13	kg
使用油溫範圍:	-40~120	°C

最大內漏量: 0.15 cc/每分
(3 滴/每分) 壓降 210 bar時

過濾精度: 25 μm (額定或更佳)

線圈需要的最低電壓
額定電壓的 90 %

線圈必須分開訂購

安裝位置: 不限制

X	結構設計選項	
2H	2 口、14.7 瓦線圈 Φ 12.7 mm 磁管	

Z 輔助裝置選項

N 不可調 